

EXS-305

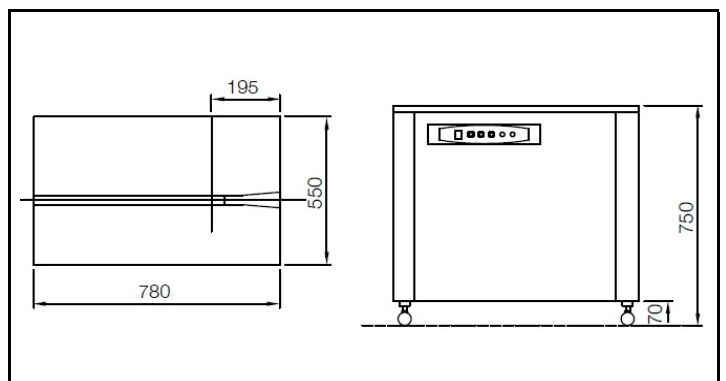
半自動梱包機



◆仕様

機械名称	半自動梱包機
型式	EXS-305
寸法	幅780mm×奥行550mm×高さ750mm
重量	75kg
梱包能力	2～3秒/結束
引締力	約20N(2kgf)～540N(55kgf)
使用バンド幅	9mm～15.5mm
電源	単相 100V(50/60Hz)
電気容量	200w

◆外形図



富士工業株式会社 www.ozax.co.jp/fkk

〒101-0061 東京都千代田区神田三崎町3-1-16 神保町北東急ビル6 階

札幌営業グループ TEL. 011-231-0780 仙台営業グループ TEL. 022-207-3080
東京営業グループ TEL. 03-6758-0791 カスタマーグループ TEL. 03-6758-0791
静岡営業グループ TEL. 054-554-2161 大阪営業グループ TEL. 06-6266-1551
福岡営業グループ TEL. 092-415-6110